


Dati dimensionali / Ratings data sheet

		Modello / Type									
Pos.	Descrizione Description	HX			HM				HXV		
	Capacità Capacity (lt.)	0,16	0,5	1	2	8	18	24	50	100	
Cod.	Codice Code	A0D0Q01	A0D0L03	A0D0L05	A0D0L07	A0D2L16	A0D2L24	A0D2L27	A0D2L34	A0D2L38	
De	Diametro Diameter (mm)	75	95	115	135	200	270	270	365	495	
H	Altezza Height (mm)	105	160	200	220	340	415	510	730	820	
C	(mm)	--	--	--	--	--	--	--	139	117	
E	Diametro centro fori Bore C-L diameter (mm)	--			--	75	120				
F	Diametro flangia (mm)	--			--	96	147				
DN1	Connessione idrica Water connection	G½" M			G½" M	G¾" M	G1" M				
DN2	Connessione ausiliaria Auxiliary connection	--								G½" M	

-	Pressione massima ammissibile Max. allowable working pressure PS (bar)	15	10							
-	Pressione di prova idrostatica Hydrostatic test pressure PT (bar)	21,5	14,3							
-	Pressione di precarica Precharge pressure (bar)	3,5	2							
-	Temperatura min./max. esercizio Min. / Max .working temperature T (°C)	-10 / +99								

Tabella materiali / Parts list

Pos.	Descrizione Description	Materiale Material	Quantità Quantity	Ricambi Spare parts
1	Calotta valvola Air valve dome	AISI 304	1	-
2	Calotta flangia Flange connection dome	AISI 304	1	-
3	Membrana intercambiabile Replaceable bladder	Gomma EPDM EPDM rubber	1	1
4	Flangia Flange	AISI 304	1	-
5	Controflangia Counter-flange	AISI 304	1	1
6	Vite Screw	AISI 304 (A2)	6	-
7	Protezione controflangia Counter-flange protection	Nylon 66	q	-
8	Valvola di precarica Precharge air valve	Ottone nichelato Nickel brass	1	1
9	Tappo per protezione valvola di precarica Air valve cap protection	ABS	1	1
10	Gamba d'appoggio Leg	AISI 304	2	-
11	Calotta manicotto Fitting connection dome	AISI 304	1	-
12	Manicotto Fitting	AISI 304	1	-
13	Membrana fissa Fixed membrane	Gomma butile Butyl rubber	1	-
13	Tappo filettato per valvola di precarica Air valve threaded cap	Ottone Brass	1	1
14	Tirante porta-membrana Bladder holder	AISI 304	1	--
15	Dado esagonale G½" G½" hex nut	AISI 304	1	--
16	Rondella Washer	AISI 304	1	--

Note:

1. Le autoclavi a membrana intercambiabile ELBI serie **HI-NOX** sono conformi a quanto prescritto dalla **Direttiva 2014/68/UE** e sono omologate CE (esenti da marcatura CE fino al modello HX-2 secondo art. 4.3)
HI-NOX series replaceable bladder pressure tanks are manufactured in accordance with the **Directive 2014/68/EU**; CE marking requirements (exempt from CE marking up to model HX-2 according to art. 4.3)
2. Per acqua potabile.
For drinking water
3. Le autoclavi a membrana intercambiabile ELBI serie **HI-NOX** sono garantite **2 anni**.
2 year warranty on HI-NOX series replaceable bladder pressure tanks.

Dimensionamento di un'autoclave

La formula generale per il dimensionamento dell'autoclave è la seguente:

$$V = 16,5 \times \frac{Q_{max}}{A} \times \frac{P_s \times P_a}{P_s - P_a} \times \frac{1}{P_p}$$

In cui:

V è il volume totale dell'autoclave in **litri**

Q_{max} è la portata massima della pompa, o il consumo massimo dell'impianto, in **litri al minuto**

P_s è la pressione assoluta di stacco della pompa in **bar**

P_a è la pressione assoluta di attacco della pompa in **bar**

P_p è la pressione assoluta di precarica dell'autoclave in **bar**

A è il numero di attacchi-stacchi della pompa in un'ora (in mancanza di questa informazione considerare 12÷15 cicli)

IMPORTANTE! La pressione di precarica dell'autoclave deve sempre essere regolata dall'installatore in funzione delle pressioni di funzionamento dell'impianto. Si consiglia di portare la precarica a 0,5 bar in meno della pressione di attacco della pompa P_a .

Esempio: vogliamo dimensionare un'autoclave per le seguenti condizioni

- Q_{max} 50 lt/min
- P_s 6 bar (relativi)
- P_a 4 bar (relativi)
- 12 cicli attacco-stacco all'ora

Per prima cosa, dalla pressione di attacco della pompa possiamo dedurre una pressione di precarica P_p raccomandata di 3,5 bar (relativi).

Per passare dalla pressione relativa a quella assoluta è sufficiente aumentare di 1 bar il valore della pressione relativa, per cui la formula diventa:

$$V = 16,5 \times \frac{50}{12} \times \frac{7 \times 5}{7 - 5} \times \frac{1}{4,5} = 267,36 \text{ l}$$

La scelta ricade pertanto sull'autoclave di dimensione immediatamente superiore, ossia una AFV-300.

Sizing of an autoclave vessel

The general formula for autoclave sizing is:

$$V = 16,5 \times \frac{Q_{max}}{A} \times \frac{P_s \times P_a}{P_s - P_a} \times \frac{1}{P_p}$$

Where

V is the total volume of the autoclave, in **liter**

Q_{max} is the maximum flow rate of the pump, or the maximum consumption of the plant, in **litre per minute**

P_s is the pump's absolute shut-off pressure in **bar**

P_a is the pump's absolute start-up pressure in **bar**

P_p is the autoclave's absolute air precharge pressure in **bar**

A is the number of pump's start-up/shut-off cycles in an hour (in case this parameter is unknown a tentative value of 12÷15 cycles is suggested)

IMPORTANT! Air precharge pressure must always be checked and properly set at the time of installation. Its value depends on the operating pressure of the plant. A recommended value is 0,5 bar below the pump start-up pressure P_a .

Example: let's size an autoclave for the following conditions

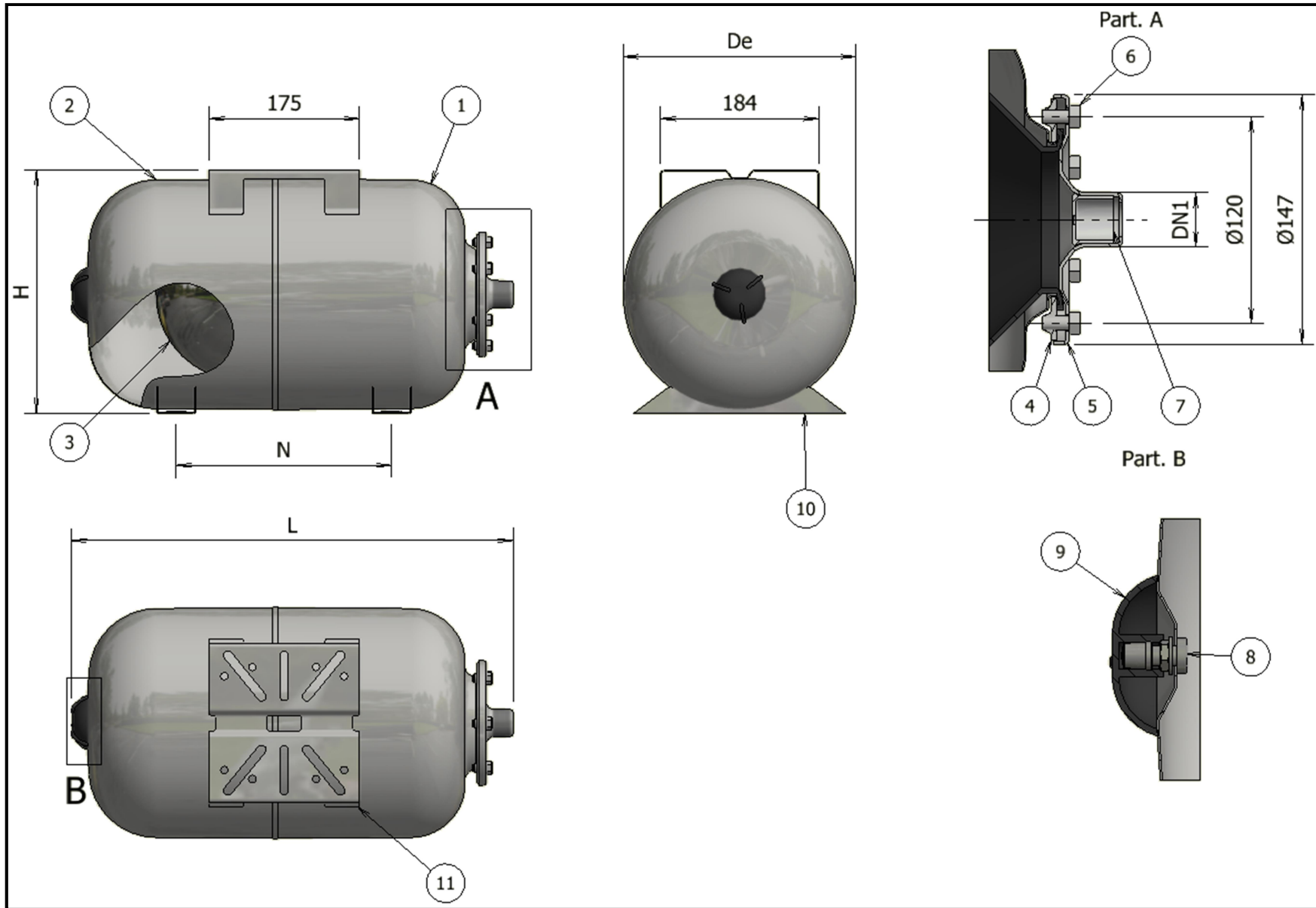
- Q_{max} 50 lt/min
- P_s 6 bar (relative)
- P_a 4 bar (relative)
- 12 start-up/shut-off cycles per hour

First of all, based on the pump start-up pressure we can consider an air precharge pressure P_p equal to 3,5 bar (relative).


Absolute pressure is simply the relative pressure plus 1 bar, therefore the formula becomes:

$$V = 16,5 \times \frac{50}{12} \times \frac{7 \times 5}{7 - 5} \times \frac{1}{4,5} = 267,36 \text{ l}$$

We pick the next higher volume autoclave, AFV-300.



Dati dimensionali / Ratings data sheet

Pos.	Descrizione Description	Modello / Type		
		HM	HXH	
	Capacità Capacity (lt.)	24	50	100
Cod.	Codice Code	A0E2L27	A0E2L34	A0E2L38
De	Diametro Diameter (mm)	270	365	495
H	Altezza Height (mm)	300	390	525
L	Lunghezza Length (mm)	510	560	670
N	(mm)	250	230	300
DN1	Connessione idrica Water connection	1" GAS M		

-	Pressione massima ammissibile Max. allowable working pressure PS (bar)	10
-	Pressione di prova idrostatica Hydrostatic test pressure PT (bar)	14,3
-	Pressione di precarica Precharge pressure (bar)	2
-	Temperatura min./max. esercizio Min. / Max .working temperature T (°C)	-10 / +99

Tabella materiali / Part list

Pos.	Descrizione Description	Materiale Material	Quantità Quantity	Ricambi Spare parts
1	Calotta valvola Air valve dome	AISI 304	1	-
2	Calotta tronchetto Fitting connection dome	AISI 304	1	-
3	Membrana Bladder	Gomma EPDM EPDM rubber	1	1
4	Flangia Flange	AISI 304	1	-
5	Controflangia Counter-flange	AISI 304	1	1
6	Vite Screw	AISI 304 (A2)	6	-
7	Protezione controflangia Counter-flange protection	Nylon 66	q	-
8	Valvola di precarica Precharge air valve	Ottone nichelato Nickel brass	1	1
9	Tappo per protezione valvola di precarica Air valve cap protection	ABS	1	1
10	Gamba d'appoggio Leg	AISI 304	2	-
11	Mensola portamotore Pump mount bracket	AISI 304	1	-

Note:

1. Le autoclavi a membrana intercambiabile ELBI serie **HI-NOX** sono conformi a quanto prescritto dalla **Direttiva 2014/68/UE** e sono omologate CE.
HI-NOX series replaceable bladder pressure tanks are manufactured in accordance with the **Directive 2014/68/EU**; CE marking requirements.
2. Per acqua potabile.
For drinking water
3. Le autoclavi a membrana intercambiabile ELBI serie **HI-NOX** sono garantite **2 anni**.
2 year warranty on **HI-NOX** series replaceable bladder pressure tanks.

Dimensionamento di un'autoclave

La formula generale per il dimensionamento dell'autoclave è la seguente:

$$V = 16,5 \times \frac{Q_{max}}{A} \times \frac{P_s \times P_a}{P_s - P_a} \times \frac{1}{P_p}$$

In cui:

V è il volume totale dell'autoclave in **litri**

Q_{max} è la portata massima della pompa, o il consumo massimo dell'impianto, in **litri al minuto**

P_s è la pressione assoluta di stacco della pompa in **bar**

P_a è la pressione assoluta di attacco della pompa in **bar**

P_p è la pressione assoluta di precarica dell'autoclave in **bar**

A è il numero di attacchi-stacchi della pompa in un'ora (in mancanza di questa informazione considerare 12÷15 cicli)

IMPORTANTE! La pressione di precarica dell'autoclave deve sempre essere regolata dall'installatore in funzione delle pressioni di funzionamento dell'impianto. Si consiglia di portare la precarica a 0,5 bar in meno della pressione di attacco della pompa P_a .

Esempio: vogliamo dimensionare un'autoclave per le seguenti condizioni

- Q_{max} 50 lt/min
- P_s 6 bar (relativi)
- P_a 4 bar (relativi)
- 12 cicli attacco-stacco all'ora

Per prima cosa, dalla pressione di attacco della pompa possiamo dedurre una pressione di precarica P_p raccomandata di 3,5 bar (relativi).

Per passare dalla pressione relativa a quella assoluta è sufficiente aumentare di 1 bar il valore della pressione relativa, per cui la formula diventa:

$$V = 16,5 \times \frac{50}{12} \times \frac{7 \times 5}{7 - 5} \times \frac{1}{4,5} = 267,36 \text{ l}$$

La scelta ricade pertanto sull'autoclave di dimensione immediatamente superiore, ossia una AFV-300.

Sizing of an autoclave vessel

The general formula for autoclave sizing is:

$$V = 16,5 \times \frac{Q_{max}}{A} \times \frac{P_s \times P_a}{P_s - P_a} \times \frac{1}{P_p}$$

Where

V is the total volume of the autoclave, in **liter**

Q_{max} is the maximum flow rate of the pump, or the maximum consumption of the plant, in **litre per minute**

P_s is the pump's absolute shut-off pressure in **bar**

P_a is the pump's absolute start-up pressure in **bar**

P_p is the autoclave's absolute air precharge pressure in **bar**

A is the number of pump's start-up/shut-off cycles in an hour (in case this parameter is unknown a tentative value of 12÷15 cycles is suggested)

IMPORTANT! Air precharge pressure must always be checked and properly set at the time of installation. Its value depends on the operating pressure of the plant. A recommended value is 0,5 bar below the pump start-up pressure P_a .

Example: let's size an autoclave for the following conditions

- Q_{max} 50 lt/min
- P_s 6 bar (relative)
- P_a 4 bar (relative)
- 12 start-up/shut-off cycles per hour

First of all, based on the pump start-up pressure we can consider an air precharge pressure P_p equal to 3,5 bar (relative).

Absolute pressure is simply the relative pressure plus 1 bar, therefore the formula becomes:

$$V = 16,5 \times \frac{50}{12} \times \frac{7 \times 5}{7 - 5} \times \frac{1}{4,5} = 267,36 \text{ l}$$

We pick the next higher volume autoclave, AFV-300.